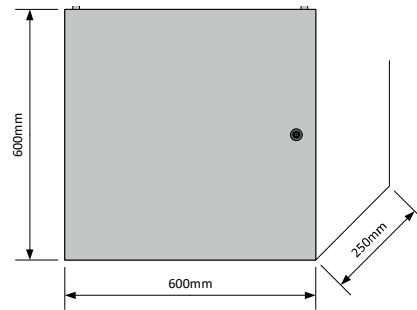



1	2	3	4	5	6	7	8	9	10	11	12	13	14	15	16	17	18	19	20	21	22	23	24	25	26	27
---	---	---	---	---	---	---	---	---	----	----	----	----	----	----	----	----	----	----	----	----	----	----	----	----	----	----

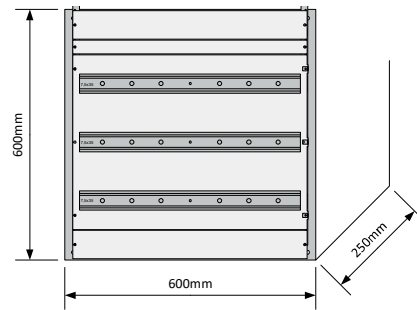


BYGGING AV GULVSKAP CENTECH	1
LEVERT MED LØSE PRODUKTER	
STANDARDKRUE 4,8x9,5	50
HENGSKRUE M5x8	3
STATIV-AVDEKNINGSKRUE 4,8x25	0

INNREDNINGEN ER TILPASSET DYBDE: 250 mm


					Cenika AS Svein Tore Moe	Elbilskap uten måling IP65 Rustfritt 87 mod	TEGN. NR.:	
REV.	REV. GJELDER	DATO	SIGN.				BLAD: 1	AV: 3

1	2	3	4	5	6	7	8	9	10	11	12	13	14	15	16	17	18	19	20	21	22	23	24	25	26	27
---	---	---	---	---	---	---	---	---	----	----	----	----	----	----	----	----	----	----	----	----	----	----	----	----	----	----

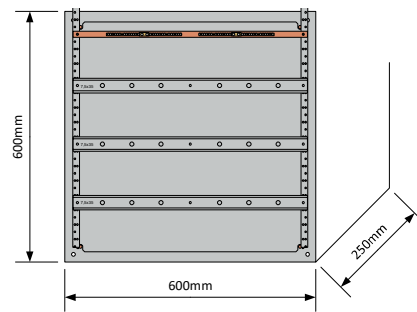


BYGGING AV GULVSKAP CENTECH	1
LEVERT MED LØSE PRODUKTER	
STANDARDKRUE 4,8x9,5	50
HENGSLESKRUE M5x8	3
STATIV-AVDEKNINGSKRUE 4,8x25	0

INNREDNINGEN ER TILPASSET DYBDE: 250 mm

REV.	REV. GJELDER	DATO	SIGN.		Cenika AS Svein Tore Moe	Elbilskap uten måling IP65 Rustfritt 87 mod	TEGN. NR.:
							BLAD: 2 AV: 3 REF.: Elbilskap uten måling IP65 Rustfritt 87 mod

1	2	3	4	5	6	7	8	9	10	11	12	13	14	15	16	17	18	19	20	21	22	23	24	25	26	27
---	---	---	---	---	---	---	---	---	----	----	----	----	----	----	----	----	----	----	----	----	----	----	----	----	----	----



BYGGING AV GULVSKAP CENTECH	1
LEVERT MED LØSE PRODUKTER	
STANDARDKRUE 4,8x9,5	50
HENGSKRUE M5x8	3
STATIV-AVDEKNINGSKRUE 4,8x25	0

INNREDNINGEN ER TILPASSET DYBDE: 250 mm

					Cenika AS Svein Tore Moe	Elbilskap uten måling IP65 Rustfritt 87 mod	TEGN. NR.:	
REV.	REV. GJELDER	DATO	SIGN.				BLAD: 3	AV: 3