



Type	T3T-15KVA 400/230V IP23
Description	Three-phase transformer 15KVA
Product code	CV021852
Standards	EN61558

Date 25/08/2022

Rated Power	15 KVA
-------------	--------

Input

Rated input voltage	400 V (Y+N)
Rated frequency	50 Hz
Primary current	22 A
Winding material	AL

Output

Rated output voltage	230 V (D)
Secondary current	38 A
Winding material	AL

Marks

Marks	CE
-------	----

Environment

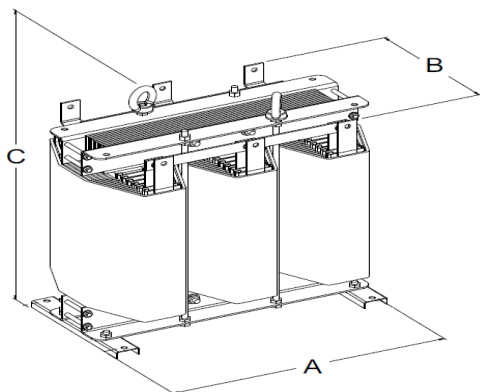
Cooling method	AN
Ambient temperature max	40°C
Winding temperature rise	CLASS F
Altitude	1000 mt

Terminals and mounting

Terminals	TERMINALS
Fixing method	SCREWS

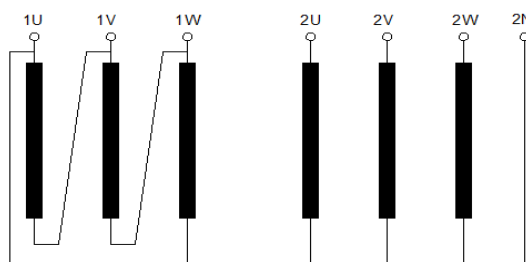
Dimensions (mm) and weight (kg) - Transformer**

A	B	C	Weight
420	250	385	94



** dimensions and weight tolerance: ± 4%

Vector group	YNd11
--------------	-------



Performance*

No-load losses	180 W
Load losses at 75°C and at 120°C	520 W - 600 W
Ucc% at 75°C and at 120°C	4% - 4,5%
Efficiency at 75°C	95,54%
Efficiency at 120°C	95,06%
Inrush current	16 x In

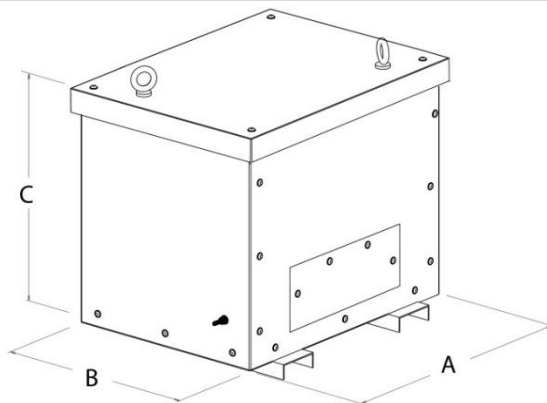
* performance tolerance: ± 10 %

Safety and protection

Insulation class	CLASS F
Working class	CLASS F
Protection degree	IP23
Test Voltage	3 KV / 60sec.
No-load Voltage	232,7 V

Dimensions (mm) and weight (kg)- Enclosure IP23**

A	B	C	Weight
640	550	600	26



** dimensions and weight tolerance: ± 4%



Monteringsveiledning for Meth 3-fase transformatorer

Koblingsskjemaer for standard-transformatorer:

3-fase lavspenningstransformatorer blir normalt levert med følgende koblingsgrupper:

- For primærside 230V og sekundærside 400V blir vanligvis Dyn11 benyttet.
- For primærside 400V og sekundærside 230V blir vanligvis YNd11 benyttet.

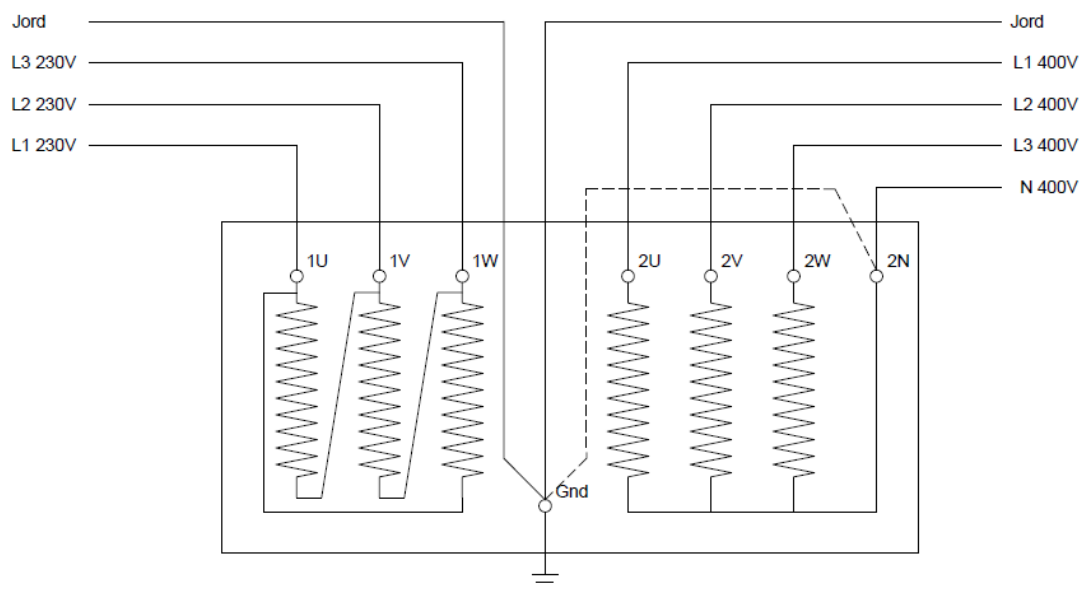
(Andre koblingsgrupper leveres på bestilling).

En transformator kan "kjøres motsatt vei" slik at primærside kan være sekundærside på tilkoblingene. Vi har derfor valgt å alltid ha N-tilkobling på 400V side, også i de tilfeller der dette ikke er nødvendig (400V til 230V transformatorer). Ulempen med å kjøre motsatt vei er høyere startstrøm, og det må forventes noe lavere spenning på sekundær side.

Transformator med primærspenning 230V (IT eller TT) og sekundærspenning 400V (TN).

Den vanligste måten å tilkoble en transformator i et 230V system der det ønskes 400V system til spesifikke laster, vil da merkeskiltet inneholde følgende:

- Primary voltage: 230V.
- Secondary voltage: 400V.
- Vector group: dYN11.



----- Lask ved standard 400V kobling.

Denne installasjonen vil da krave PEN-splitt, hvis det skal tilkobles 1-fase laster.

PEN-splitt bør monteres i etterfølgende fordeling (400V), men kan også monteres i trafo.

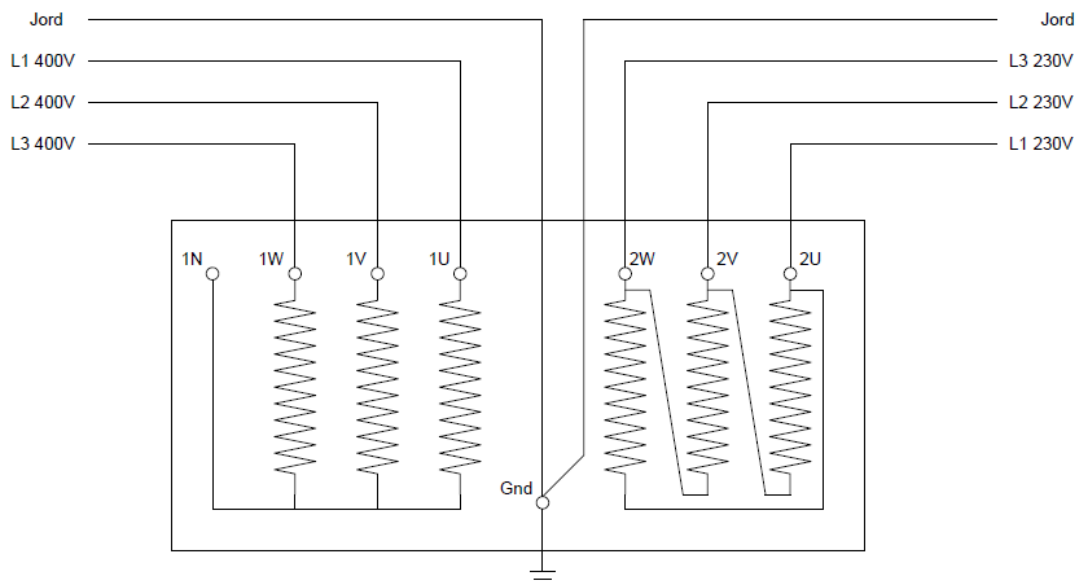
Tversnitt på PEN-lask bør være lik tilkoblet N-leder. PEN-last medfølger normalt ikke, så den må lages på stedet.

Er lasten en ren 400V last (f.eks en motor), er det ikke nødvendig å montere lask eller tilkoble N-leder.

Transformator med primærspenning 400V (TN) og sekundærspenning 230V (IT eller TT).

Denne koblingen vil normalt ha følgende merkeskilt:

- Primary voltage: 400V
- Secondary voltage: 230V
- Vector group: YNd11.



Ved dette koblingsoppsettet skal ikke N-leder tilkobles på primærsiden!

Dette grunnet at ved skjevlaster på sekundærside vil det kunne gå store strømmer i N-leder på primær side.

Jordingstilkoblinger av transformator.

Standard utførelse på jording vil være som i ovennevnte tegninger, jordleder fra primærside og sekundærside tilkobles jordingsklemme/-bolt i transformatorokassa.

Men her er det flere muligheter, avhengig av tiltenkt bruk.

Potensialutjevning av transformatorokassa er imidlertid svært viktig for å opprettholde beskyttelsen. Så kassa må alltid jordes på en slik måte at ikke berøringsspenning oppstår mellom transformatorokasse og andre utsatte anleggsdeler.

Ta kontakt med Cenika AS eller andre fagpersoner hvis du er i tvil om hvilken jordingssystem som vil fungere best i for ditt anlegg. Vanskelige anlegg kan være f.eks der

- Det er flere separate bygg involvert,
- Landstrømsanlegg for båter,
- Man ønsker galvanisk skille for å forhindre støy inn på anlegget, også via jordingsanlegget.

Tilkobling av inn- og utgående kabler/ledninger.

Tilkobling av jordleder vil normalt alltid være bolt eller klemme der det kreves overgang hvis leder er av aluminium.



T3T up to 10 KVA

Transformatorer opp til 10kVA vil normalt være utført med klemmer kun beregnet for kobber. Dette ses ved materialet som er brukt i koblingsklemmene er kobberfarget.



T3T up to 80 KVA

For transformatorer opp til 80kVA (og 500V) benyttes normalt klemmer som takler både aluminium og kobber ledere for fase og nøytralleder. Her vil da klemmematerialet være aluminiumsfarget.

Ved bruk av aluminiumskabel:
Denne skal da rundpresses, børstes og fettes før montering.

Ved bruk av kobberkabel:
Rundpresses før montering.



T3T 81-1000 KVA

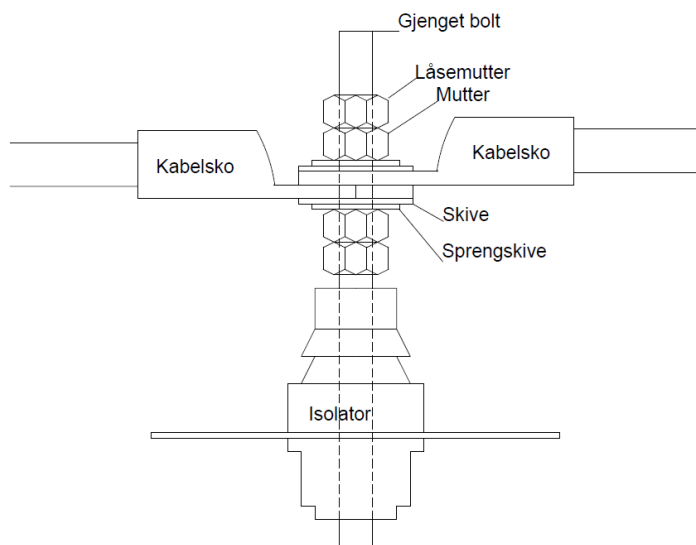
For transformatorer opp til 500V fra og med 80kVA benyttes normalt faner/skinner som stikker opp.

Disse er produsert i ren aluminium (ikke fortinnet), så her må det benyttes overganger ved bruk av kobber tilkobling.

Ved aluminiumsleder, bruk al/al type kabelsko, eller bruk al/cu kabelsko med cupal blikk mellom kabelsko og fane/skinne. For kobberkabel benyttes kobber kabelsko og cupal blikk mellom sko og fane.

Smør alle kontaktflater med egnet kontaktfett.

For transformatorer med spenning inngående eller utgående side høyere enn 500V vil det normalt være montert isolatorer for tilkobling av ledere. Dette skal da tilkobles på følgende måte:



Sørg for at full kontaktflate mellom inngående og utgående kabelsko.

Alle bolt-tilkoblinger skal kontrolleres for moment eller thermo-fotograferes hvert år.

Kobling av trinn på transformatoren.

Er transformatoren utført med trinn på spenningsnivå, skal alle tilkoblinger utføres der kabelsko legges samlet (ikke mutter mellom), og det skal benyttes mutter (+ låsemutter hvis nødvendig), sprengskive og skive på en eller begge sider av kabelsko, avhengig av trinningens utforming. Utføres som tidligere viste tegning med tilkobling for spenningsnivå over 500V.

Kabelgjennomføringer gjennom transformatorkasse.

Her er det forskjellig utførelse avhengig av transformatorens størrelse. Kablene føres inn i transformator-kassen på en slik måte at ikke kapslingens IP-grad forringes.

IP-grad og plassering.

IP-grad 21 og 23 bør kun brukes innendørs, der det er moderate mengder støv.

IP-grad 55 kan plasseres utendørs, og/eller i rom med mye støv/partikler.

Løfting og transport.

Transformatorene er utført med løfte-ører og normalt også med spor for jekketralle.

Drift og vedlikehold.

- Transformator bør kontrolleres for skader, og alle tilkoblinger ettertrekkes eller thermo-fotograferes hvert år.
- Transformatorkasse rengjøres på normal måte. Ikke bruk vann.
- Transformator (innvendig i kasse) bør støvsuges ved behov. Støvvoppsamling kan være svært brannfarlig.
- Transformator/transformatorkassen skal ikke tildekkes ved normal drift. Dette kan skade transformatoren.
- For kontrollmåling av isolasjonsresistans og serieimpedans og/eller feilsøking på transformator, kontakt leverandør eller annet fagpersonell som kan transformatorer for å få oppgitt riktig fremgangsmåte.

Teknisk dokumentasjon.

Dette medfølger transformatoren ved levering. Oppbevar dette i hele transformatorens levetid.

Meth T3T transformatorer tekniske data.

Navn	Effekt	Dimensjon m/boks (mm)			Vekt	Vekt med boks	Tap (W)			Virkningsgrad ved 75°C	Innkoblingsstrøm	Anbefalt kortslutningsvern Primær side	
		Bredde	Dybde	Høyde			Kg	Kg	Tomgangstap			Tap ved 75°C	Tap ved 120°C
T3T-6kVA	6	580	500	500	49	72	90	240	280	94,79	16	25	16
T3T-10kVA	10	580	500	500	68	91	140	410	470	94,79	16	40	25
T3T-15kVA	15	640	550	600	94	120	180	520	600	95,54	16	63	40
T3T-16kVA	16	640	550	600	96	122	180	530	610	95,75	16	80	40
T3T-20kVA	20	640	550	600	114	140	220	580	660	96,15	15	80	50
T3T-25kVA	25	740	650	740	131	167	240	720	830	96,30	16	100	63
T3T-30kVA	30	740	650	740	152	188	280	790	910	96,56	17	160	80
T3T-40kVA	40	740	650	740	183	219	350	1100	1300	96,50	15	160	100
T3T-50kVA	50	860	850	860	224	282	400	1300	1500	96,71	18	250	160
T3T-60kVA	60	860	850	860	265	323	450	1400	1600	97,01	15	250	160
T3T-80kVA	80	860	850	860	300	358	380	1900	2200	97,23	12	250	160
T3T-100kVA	100	860	850	860	376	434	450	2100	2400	97,51	12	400	200